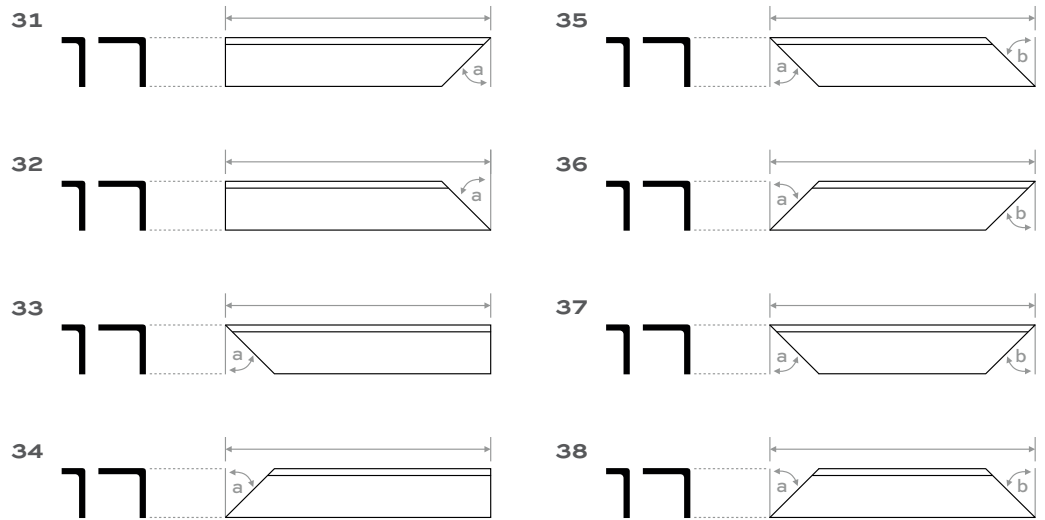


## SCHNITTSCHEMATA

### WINKEL

#### GLEICH / UNGLEICHSCHENKLIG

Grundriss von oben betrachtet



### WINKEL

#### UNGLEICHSCHENKLIG

Grundriss von oben betrachtet

