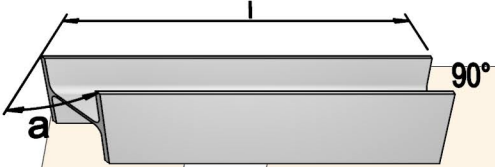
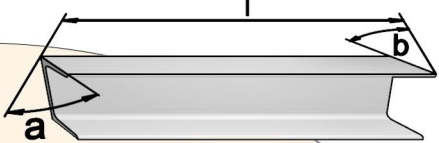
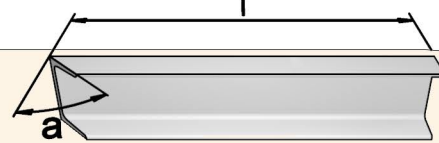
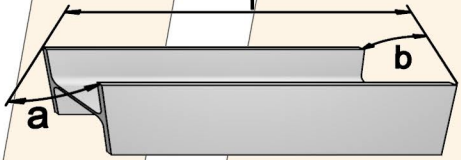
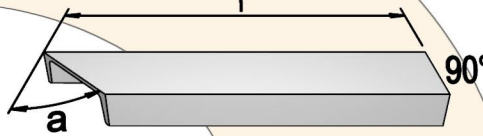

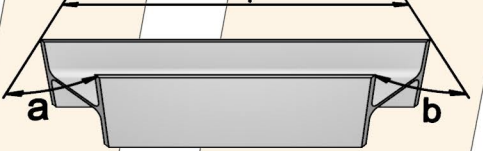
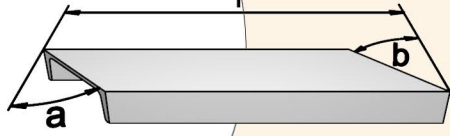

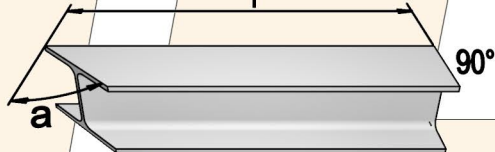
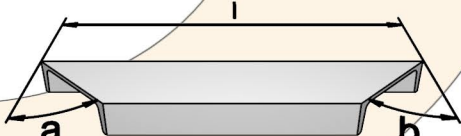
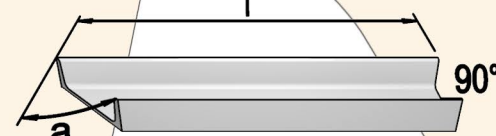
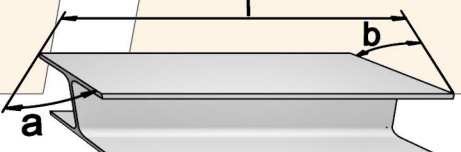

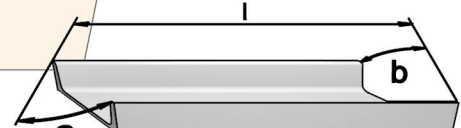
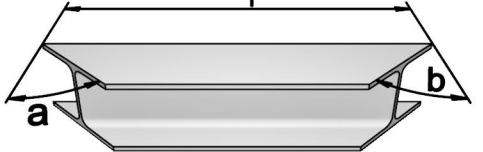


# Schnittbilder

Stahlträger HEA, HEB, HEM, IPE	U-Stahl	
<b>Form A</b> 	<b>Form G</b> 	<b>Form N</b> 
<b>Form B</b> 	<b>Form H</b> 	<b>Form O</b> 
<b>Form C</b> 	<b>Form K</b> 	<b>Form P</b> 
<b>Form D</b> 	<b>Form L</b> 	<b>Form R</b> 
<b>Form E</b> 	<b>Form M</b> 	<b>Form T</b> 
<b>Form F</b> 	<div data-bbox="779 1337 1458 1497" data-label="Image"> </div> <div data-bbox="1585 1326 1966 1513" data-label="Text"> <p> <b>Peter Drösser GmbH</b>                      Ackerstraße 144 51065 Köln                      Tel.: +49 (0) 221/6789 - 0                      Fax: +49 (0) 221/6789 - 260                      info@droesser.de                 </p> </div>	